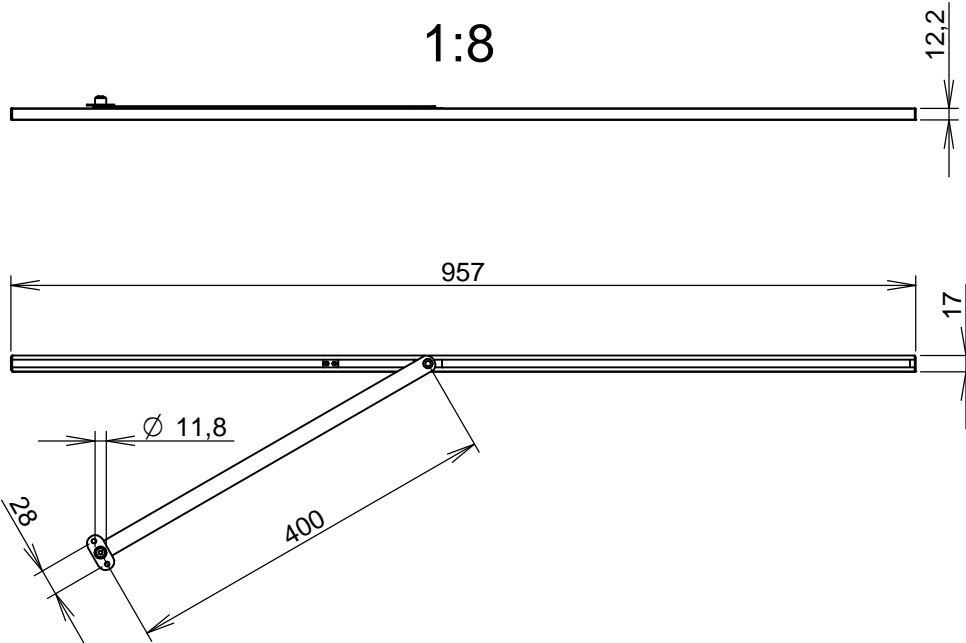
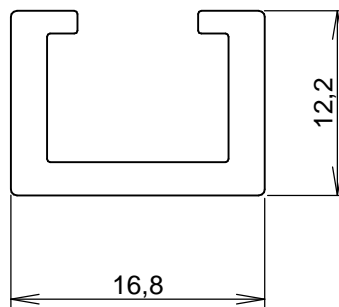


1:8



2:1



Weitergabe sowie Vervielfältigung dieser vertraulichen Unterlage(n), Verwertung und Mitteilung ihres Inhalts nicht ohne unsere vorherige schriftliche Genehmigung gestattet.
Zuwendungen verpflichten zu Schadenersatz. Alle Rechte für den Fall der Patenterteilung oder Gebrauchsmuster-Eintragung vorbehalten.
The copying, use, distribution or disclosure of the confidential and proprietary information contained in this document(s) is strictly prohibited without prior written consent. Any breach shall subject the infringing party to remedies. The owner reserves all rights in the event of the grant of a patent or the registration of a utility model or design.

Benennung/ title
Parti 5318

Zeichnungsart/ drawing type
technische Zeichnung mkt

Art. Nr./ art. no.
5318

athmer

athmer oHG / Sophienhammer / 59757 Arnberg

freig./ appr.
06.11.2023

Einheit/ unit
mm

Blatt/ sheet
A4

Maßst./ scale