

Übersicht NR-32 UniSafe® Glas

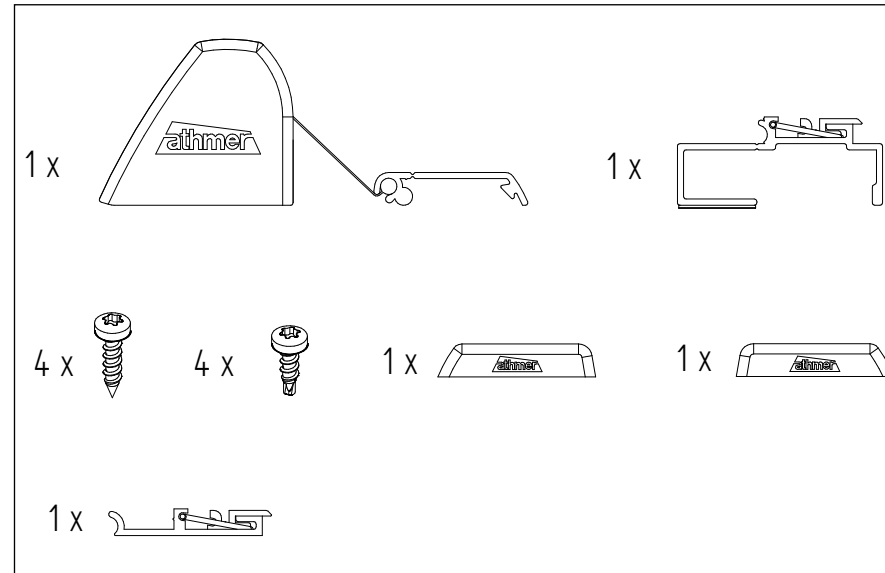
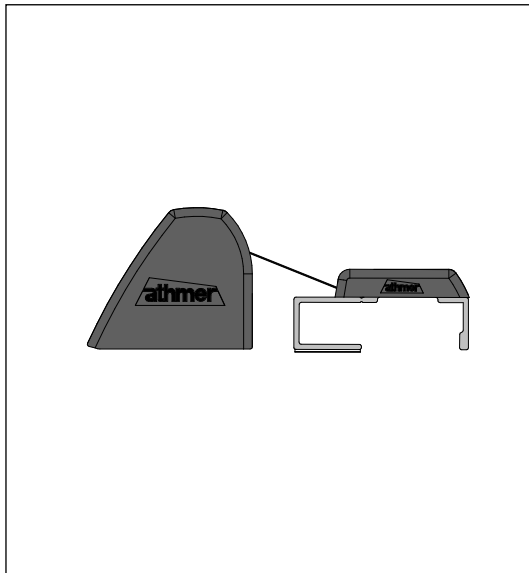


Variante

Lieferumfang

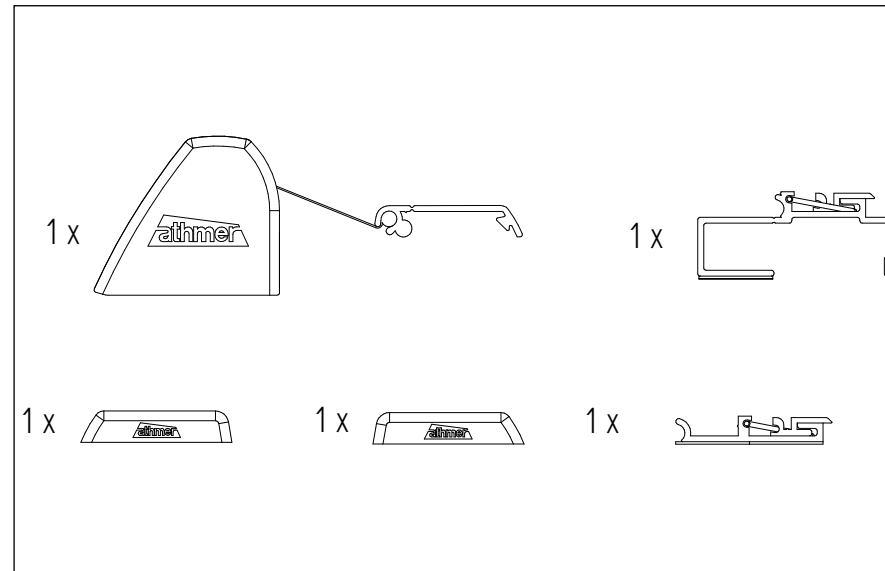
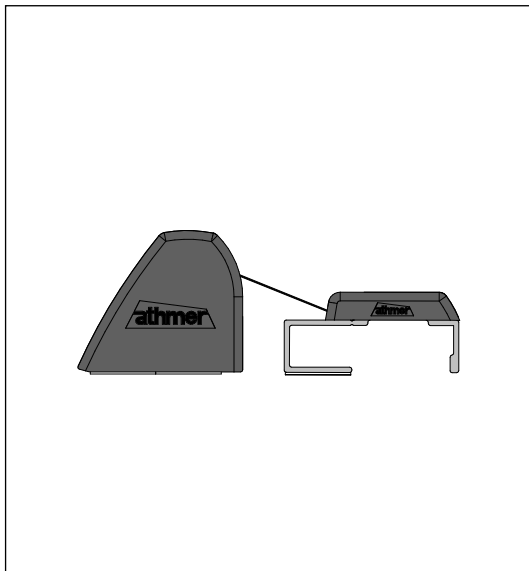
Anwendung

1



- Manuelle Drehtürsysteme aus Glas mit einer Holz- oder Stahlzarge
- Befestigung des Rollos mittels Schrauben an der Zarge
- Befestigung der Unterfütterung mittels des Klebestreifens an der Glastür
- Für Dormakaba Office Bandsysteme sowie Simonswerk Variant VG Bandsysteme

2



- Manuelle Drehtürsysteme aus Glas mit einem Glasseitenteil
- Befestigung des Rollos mittels des Klebestreifens an der Zarge (Glasseitenteil)
- Befestigung der Unterfütterung mittels des Klebestreifens an der Glastür
- Für Dormakaba Office Bandsysteme sowie Simonswerk Variant VG Bandsysteme

Bitte beachten Sie die alternativen Einbausituationen in den Anwendungsbeispielen. Der Einsatz von Fingerschutz entbindet nicht von der Aufsichtspflicht. Technische Änderungen vorbehalten.
Please note the alternative installation situations in the application examples. The use of finger protection does not obviate the duty of supervision. Technical specifications are subject to change.

Übersicht NR-32 UniSafe® Glas

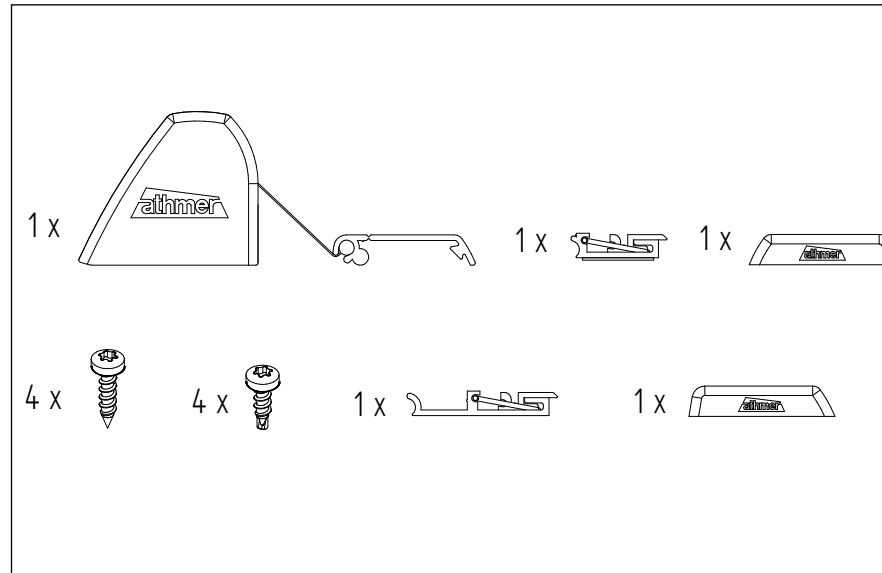
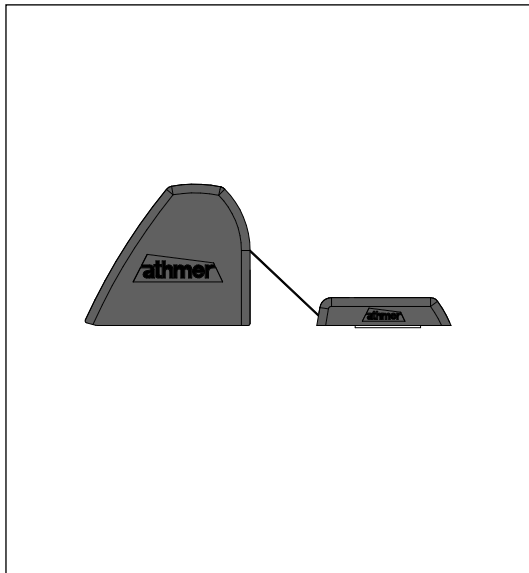


Variante

Lieferumfang

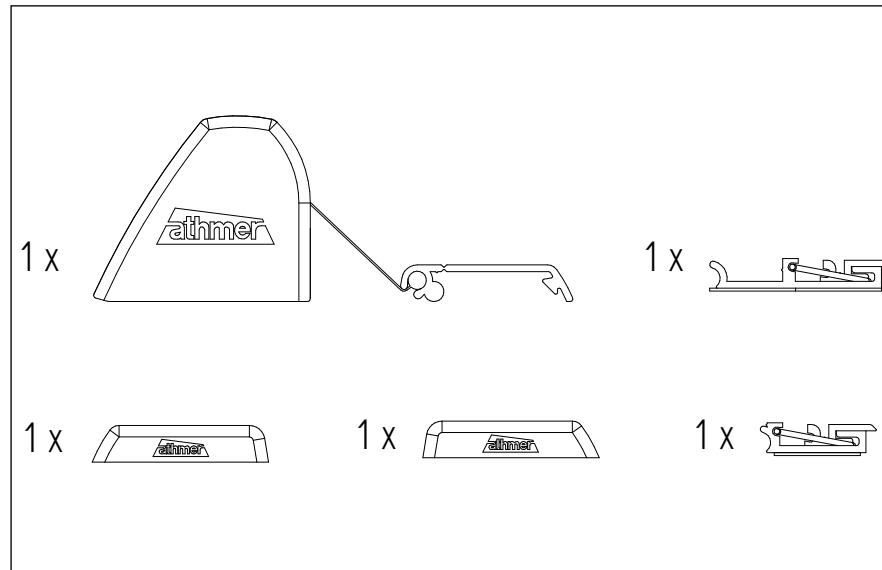
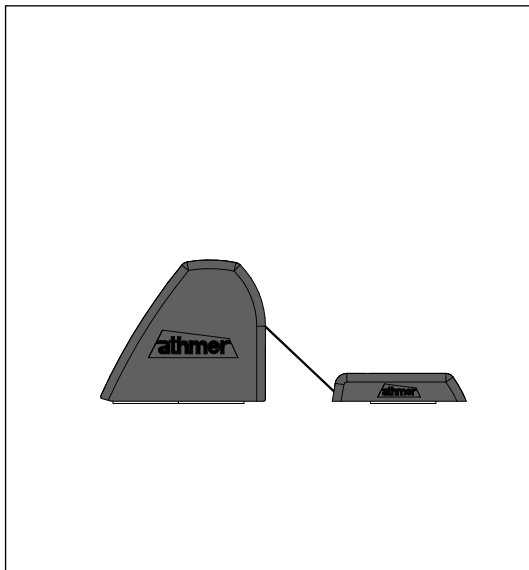
Anwendung

3



- Manuelle Pendeltürsysteme aus Glas mit einer Holz- oder Stahlzarge
- Befestigung des Rollos mittels Schrauben an der Zarge
- Befestigung der Halteleiste mittels des Klebestreifens an der Glastür zwischen oder über den Bändern
- Für Pivotbänder jeglicher Art

4



- Manuelle Pendeltürsysteme aus Glas mit einem Glasseitenteil
- Befestigung des Rollos mittels des Klebestreifens an der Zarge (Glasseitenteil)
- Befestigung der Halteleiste mittels des Klebestreifens an der Glastür zwischen den Bändern
- Für Pivotbänder jeglicher Art

Bitte beachten Sie die alternativen Einbausituationen in den Anwendungsbeispielen. Der Einsatz von Fingerschutz entbindet nicht von der Aufsichtspflicht. Technische Änderungen vorbehalten.
Please note the alternative installation situations in the application examples. The use of finger protection does not obviate the duty of supervision. Technical specifications are subject to change.