

A close-up photograph of a grey, rectangular finger protection device with a black, textured top surface. The device is mounted on a red surface. The word "ATHMER" is embossed on the black top surface.

# Athmer Fingerschutz<sup>®</sup>

## NR-32 UniSafe<sup>®</sup>

Athmer - mit Sicherheit dicht.





## **Athmer Fingerschutz® macht Türen sicher!**

**Erfahrung | Kompetenz | Innovation**

Täglich passieren vermeidbare Unfälle an nicht oder unzureichend gesicherten Türen. Mit Athmer Fingerschutzsystemen kann das Einklemmen von Fingern zwischen Türblatt und Zarge effektiv verhindert werden. Zahlreiche Planer, Verarbeiter und Gebäudebetreiber setzen seit Jahren auf die bewährten Athmer Fingerschutzsysteme, denn sie bieten einen Mehrwert an zuverlässiger Sicherheit z.B. in Kindergärten, Schulen oder Kranken- und Pflegeeinrichtungen.

**Planen und bieten Sie Sicherheit mit Athmer Fingerschutz®** – das Schutzsystem für Türen seit mehr als 30 Jahren.

# NR-32 UniSafe® setzt neue Maßstäbe

## in Design, Sicherheit und Funktion

Mit dem NR-32 UniSafe® hat Athmer ein neues universell einsetzbares Fingerschutzsystem entwickelt, das durch sein einzigartiges Design, ein Mehr an Sicherheit sowie vielen zusätzlichen Funktionen überzeugt.

### Ein DESIGN für alle Anwendungen

- geradlinige und schlüssige Integration in bestehende Innenarchitekturen und Tür-Designs
- durchgehendes Design im Objekt für Außen- und Innenanwendung
- erhöhte Stabilität durch robustes Gehäuse- und Halteprofil verhindert Beschädigungen
- einfaches Nachrüsten an allen Türsystemen möglich
- individuelle Anpassung an das Türsystem in Farbe und Länge ab Werk

### SICHERHEIT in der Anwendung

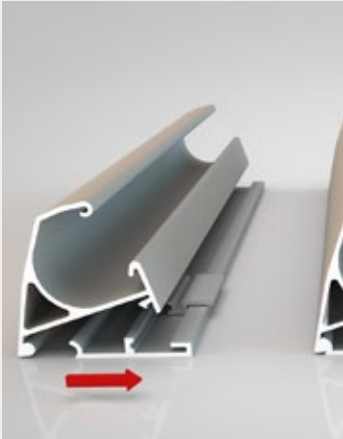
- mehr Schutz durch verbesserte Türspaltabdeckung
- Abdeckkappen entschärfen die Kanten am Gehäuse- und Halteprofil und verhindern mögliche Verletzungen
- Befestigung durch KLICKsystem mit verdeckter Verschraubung verhindert Manipulation am Fingerschutzsystem z.B. durch spielende Kinder und Jugendliche



## NR-32 UniSafe®

„Seine zurückhaltende Formsprache bietet eine schlüssige Integration in bestehende Innenarchitekturen und verschiedene Tür-Designs“





## NR-32 UniSafe® – KLICKend Zeit und Kosten sparen

### Das neue KLICKsystem bietet zusätzliche Optionen

Mit dem neuen KLICKsystem ist die Montage des NR-32 UniSafe® spielend einfach und ermöglicht dem Verarbeiter zudem eine zeitversetzte Montage der Befestigungsschienen und des Fingerschutzsystems. Darüberhinaus ist eine problemlose Wartung und Reinigung der Tür durch das KLICKsystem möglich.

### KLICKsystem für die schnelle und sichere Montage sowie Demontage

- zeit- und kostensparend durch intelligente Montage mit nur wenigen Befestigungspunkten
- Montage im laufenden Betrieb problemlos möglich
- KLICKsystem mit akustischer Rückmeldung bei korrektem Einrasten
- System kann auf Glastüren geklebt werden

### OBJEKTBEFESTIGUNG 2-stufig – sichere Inbetriebnahme garantiert

- Durch zeitversetzte Lieferung und Montage der Befestigungsschienen und des Fingerschutzsystems werden Beschädigungen des Produkts während der Bauphase verhindert
- Befestigungsschienen können in der Werkstatt vormontiert werden. Keine Bohrungen auf der Baustelle notwendig\*
- Inbetriebnahme bei Objektübergabe\*\* durch einfaches Aufklicken des NR-32 UniSafe®

### WARTUNG und REINIGUNG durch einfaches Entriegeln

- problemlose Wartung an Bändern, Einstellen der Türdichtung etc. durch Sachkundige
- Reinigung des Türspalts möglich und oberflächliche Wischdesinfektion erprobt
- geeignet für Hygieneanforderungen z.B. im Krankenhausbereich



## NR-32 UniSafe®

*„Dank des neuen KLICKsystems ist die Montage, Wartung und Reinigung mit geringem Aufwand möglich“*



\* 1. Bauphase - nur Befestigungsschienen montiert



\*\*2. Befestigung NR-32 zur Objektübergabe



## NR-32 UniSafe® – Flexibilität vor Ort

### Zusatzfunktionen bieten Mehrwerte

Die Möglichkeit der Anpassung an vorhandene Beschlagsysteme sowie ein zusätzliches Rammschutzelement geben dem Planer und Verarbeiter die notwendige Flexibilität auf verschiedenste Anforderungen zu reagieren.

### ANPASSUNG an Panikbeschläge vor Ort unkompliziert möglich

- Anpassung an bestehende Beschlagsysteme, wie z.B. Pushbar, Touchbar, Rammschutzbügel etc. möglich und bietet dem Verarbeiter mehr Flexibilität vor Ort
- das Halteprofil ist hierfür serienmäßig vorgerüstet und kann einfach eingesägt und ausgeklinkt werden
- Befestigungszubehör für Holz- und Stahlzargen ist im Lieferumfang enthalten

### RAMMSCHUTZ für anspruchsvolle Umgebungen

- Rammschutz-Element aus Edelstahl nachrüstbar z.B. für Krankenhäuser oder Flughäfen, um das "Abfahren" des Fingerschutzsystems durch Krankenbetten oder Gepäckwagen zu vermeiden
- kraftablenkendes Element dient als zusätzlicher Schutz für die Tür und Zarge - ideal für Automatiktüranwendungen
- reduzierte Reparaturkosten besonders in Gebäuden mit vielen abgesicherten automatischen Türen
- optional in den Längen: 500 mm, 960 mm und 1.923 mm lieferbar

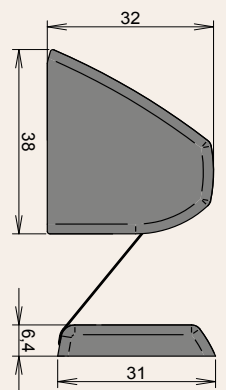
## NR-32 UniSafe®

„Zusätzliche Funktionen des NR-32 UniSafe® bieten dem Verarbeiter und Gebäudebetreiber Mehrwerte - passend für jede Anwendung“



Athmer empfiehlt unter Designaspekten eine Absicherung der gesamten Türblatthöhe.

#### Technische Daten:



Einschränkung des  
Zargendurchgangsmaßes

Lieferlänge

Standardlänge\*

Lieferlänge für  
kraftbetätigte Türen\*\*

Fixlängen

Kürzbarkeit

Rammschutz optional





# NR-32 UniSafe® – Technische Informationen

## Das Mehr an Design, Sicherheit und Funktion

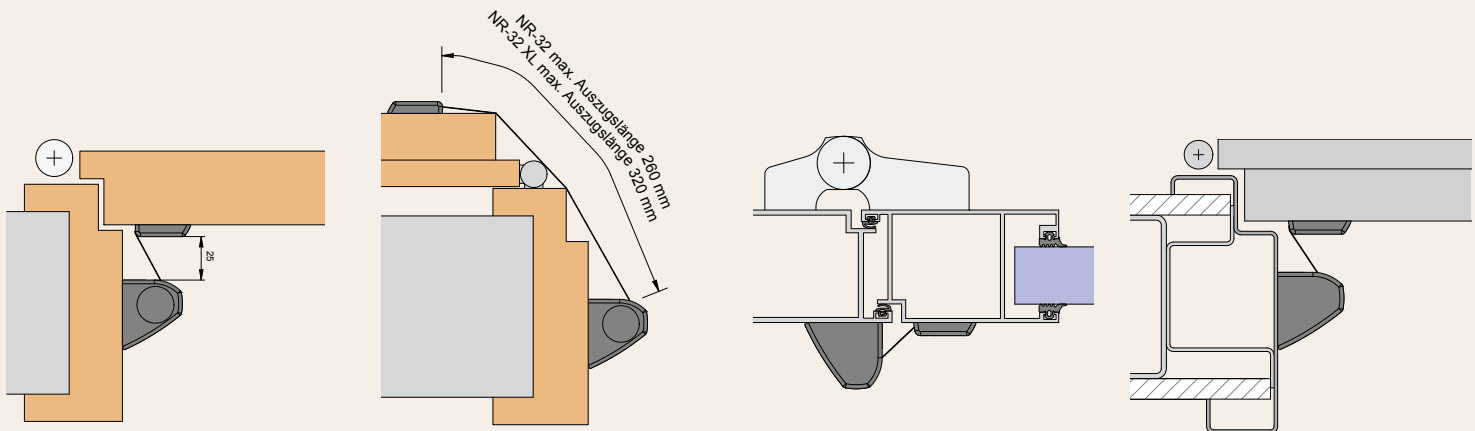
Der neue NR-32 UniSafe® ist für alle Türsysteme geeignet und kann farblich sowie in der Länge individuell an das Türsystem angepasst werden. Die langlebige, geprüfte Athmer-Qualität ist selbstverständlich – ein Premiumprodukt für mehr Sicherheit!

### Vorteile:

- Ein DESIGN für alle Anwendungen
- SICHERHEIT in der Anwendung
- KLICKsystem, manipulationssicher, für die schnelle und sichere Montage
- OBJEKTBEFESTIGUNG 2-stufig - sichere Inbetriebnahme garantiert
- ANPASSUNG an Panikbeschläge vor Ort unkompliziert möglich
- RAMMSCHUTZ für anspruchsvolle Umgebungen
- WARTUNG und REINIGUNG durch einfaches Entriegeln
- TÜV / GS -geprüft gem. EN16654



### Montagebeispiele:



### Farbe Abdeckung



32 mm

325 mm - 3.000 mm

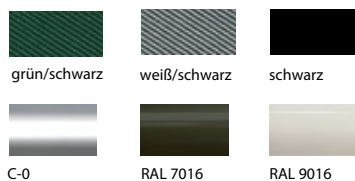
1.925 mm, 2.050 mm

2.000 mm, 2.500 mm

lieferbar

500 mm, 960 mm, 1923 mm

### Standardfarbe Profile ohne Aufpreis



### Sonderfarbe Profile

Weitere Farben auf Anfrage.



Montagevideo

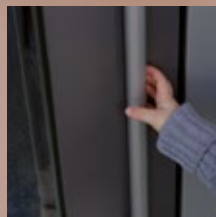
\* Lieferlänge für Normtüren nach DIN 18101 mit BR2000 und BR2125. \*\* Gemäß EN 16005 - Kraftbetätigte Türen - Nutzungssicherheit

Technische Änderungen vorbehalten.

## Athmer-Fingerschutz® Programm



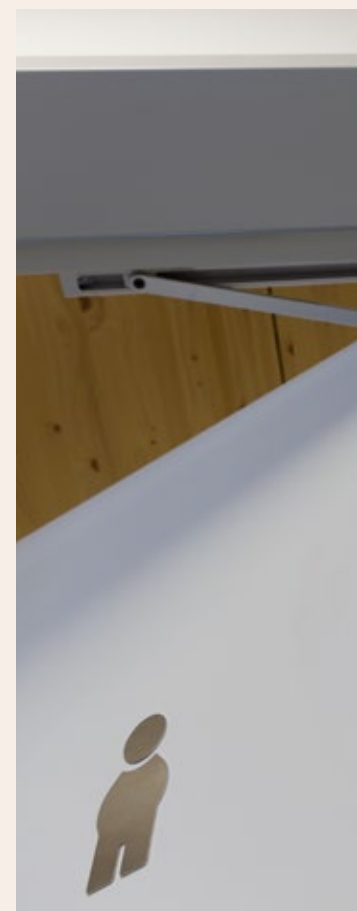
Fingerschutzrollos  
(Gegenbandseite)



Fingerschutzprofile  
(Bandseite)



Fingerschutz HS-25  
(Hauptschließkante)



## Gefahrstellen an Türen vermeiden!

### Risikobeurteilung durchführen

Bei der Planung von Türen empfiehlt Athmer eine Risikobeurteilung für mögliche Nutzergruppen durchzuführen, um Gefahrstellen auszuschließen. Hierbei sind besonders die Anforderungen schutzbedürftiger Personen zu berücksichtigen. Eine Absicherung der Schließkanten an Türen sollte daher nicht nur erfolgen, wenn dies gesetzlich vorgeschrieben ist. Gebäudebetreiber sind in der Pflicht für sichere Türen zu sorgen.

### Planen und bieten Sie Sicherheit mit Athmer Fingerschutz®

## Athmer Fingerschutz® - die zuverlässige Lösung für jede Anwendung



### Kita-Türen

- gemäß Unfallverhütungsvorschrift für Kindertageseinrichtungen DGUV-V 82 sind "Scherstellen an den Nebenschließkanten von Türen zu vermeiden"
- demnach sind alle Türen (Innen- und Außentüren) abzusichern, zu denen Kinder in der Einrichtung Zugang haben - ideal mit Athmer Fingerschutz®

### Schultüren

- die DGUV empfiehlt, "Türen müssen deutlich zu erkennen, sicher zu passieren, leicht zu öffnen und zu schließen sein." (Quelle: www.sichere-schule.de)
- im Rahmen der Inklusion ist in stark frequentierten Bereichen wie Fluren, Eingängen oder Toiletten der Einsatz von Athmer Fingerschutz® sinnvoll – besonders an schweren Profiltüren mit Obertürschließer oder an Automatiktüren



### Türen mit Obertürschließer

- oftmals werden Türen mit Türschließer in Eingangsbereichen, Fluren und Durchgängen mit einem höheren Öffnungsmoment, als dem der Größe 3 nach DIN EN 1154 eingestellt, um dem Luftzug entgegen zu wirken
- solche Türen sollten mit Athmer Fingerschutz® abgesichert werden, denn diese weisen besonders hohe Kräfte an der Nebenschließkante auf und stellen für schutzbedürftige Personen besondere Gefahrenstellen dar

### Automatiktüren gemäß EN 16005 - Kraftbetätigte Türen

- zur Gewährleistung der Nutzungssicherheit kraftbetätigter Türen müssen Quetsch- und Scherstellen vermieden werden, um ein sicheres Öffnen und Schließen zu gewährleisten
- nach DIN EN 16005 – 4.6.3.4 sind „Gefahrenstellen an Nebenschließkanten zwischen Flügel und Rahmen, z.B. mit Fingerschutzrollo, bis zu einer Höhe von 2.000 mm abzusichern“



### Brandschutztüren

- Athmer Fingerschutz® ist für den Einsatz an Feuer- und Rauchschutztüren geeignet. Die verwendeten Werkstoffe sind feuerhemmend bzw. nicht brennbar
- eine Vielzahl von Brandprüfungen wurden mit den gängigen Türenherstellern und Systemgebern erfolgreich durchgeführt
- eine Freigabe zur Montage des Fingerschutzes erfolgt durch den Türenhersteller / Systemgeber - oft eingetragen in der allgemeinen bauaufsichtlichen Zulassung (abZ)
- der Verarbeiter sollte sich vor der Montage mit dem Türenhersteller / Systemgeber in Verbindung setzen - Athmer unterstützt sie dabei.

## Gefahrstellen an Türen

