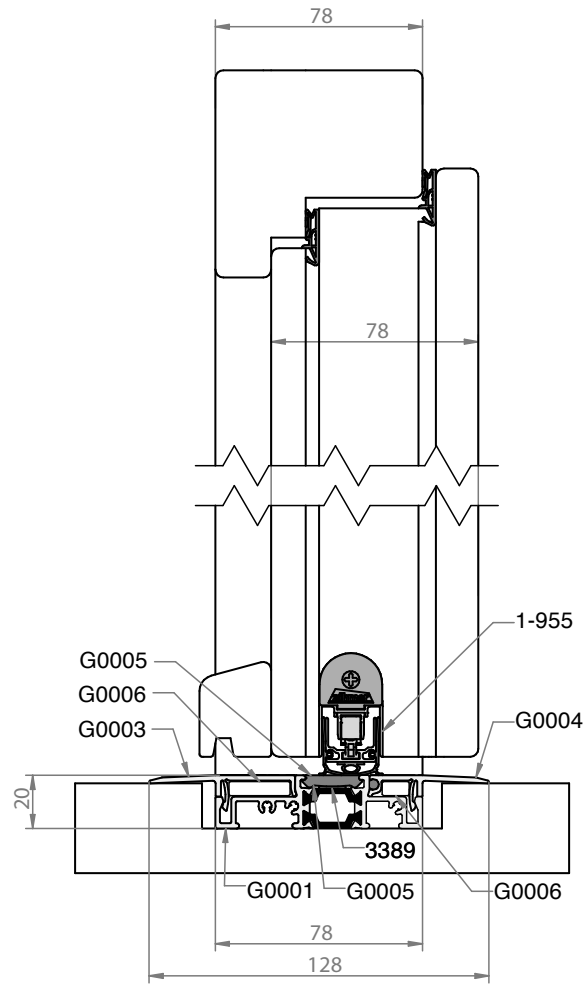
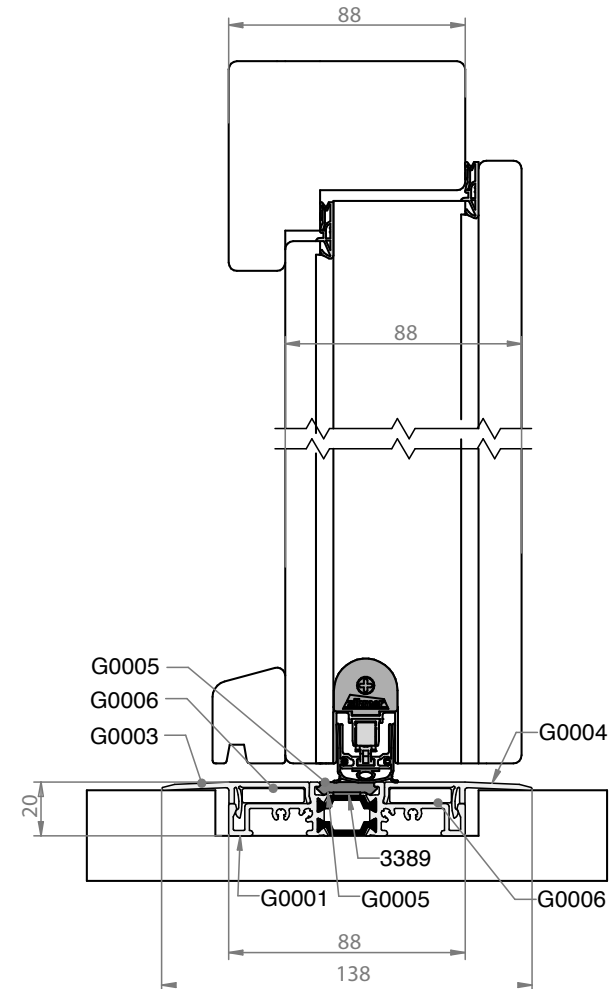


1 Nullschwelle athmer Comfort-Plan® 78 / Übersicht
Zero Threshold Athmer Comfort-Plan 78 / Overview

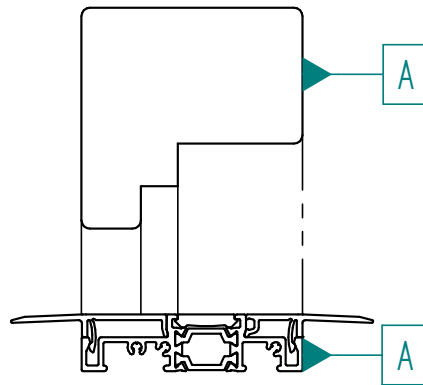


2 Nullschwelle athmer Comfort-Plan® 88 / Übersicht
Zero Threshold Athmer Comfort-Plan 88 / Overview

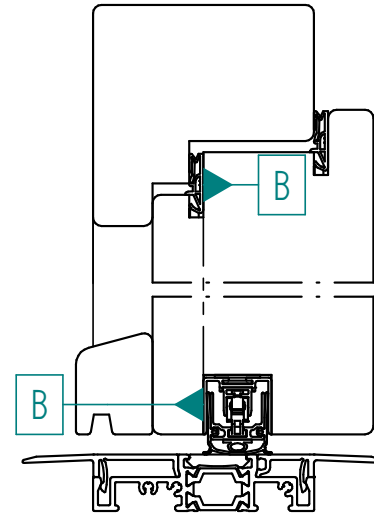


3

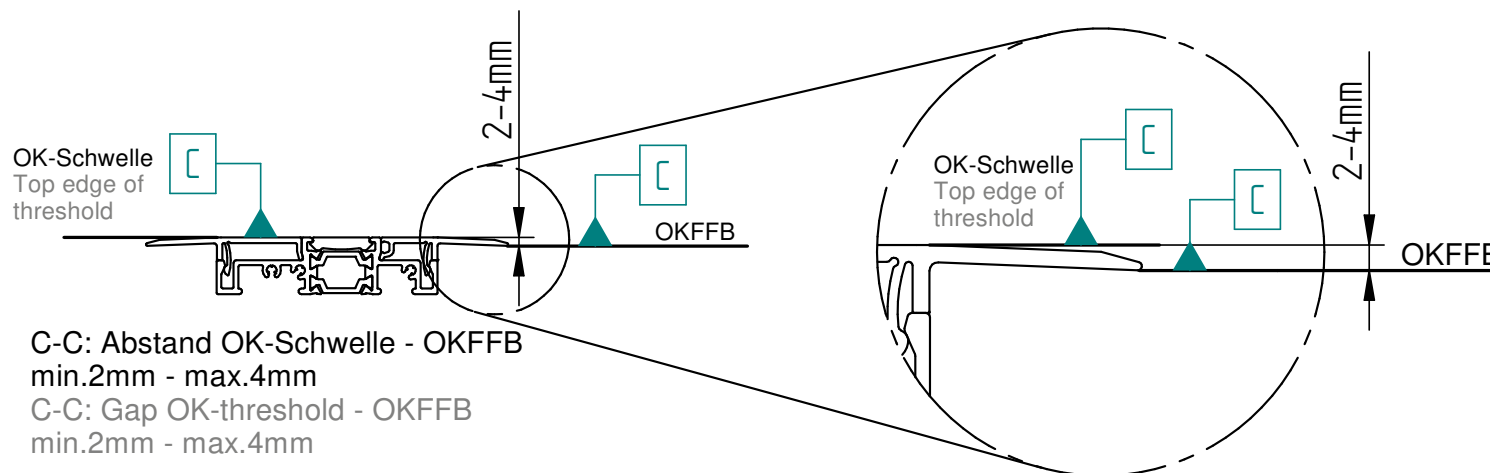
Fixpunkte der Einbau Ebenen
Fixed Points of the Installation Levels



A-A: Ebene Blendrahmen - Bodenschwelle
A-A: Align threshold with frame



B-B: Ebene Mitteldichtung - Athmer Rainstop L-24/20 WS
B-B: Align frame gasket with drop seal Athmer Rainstop L-24/20 WS

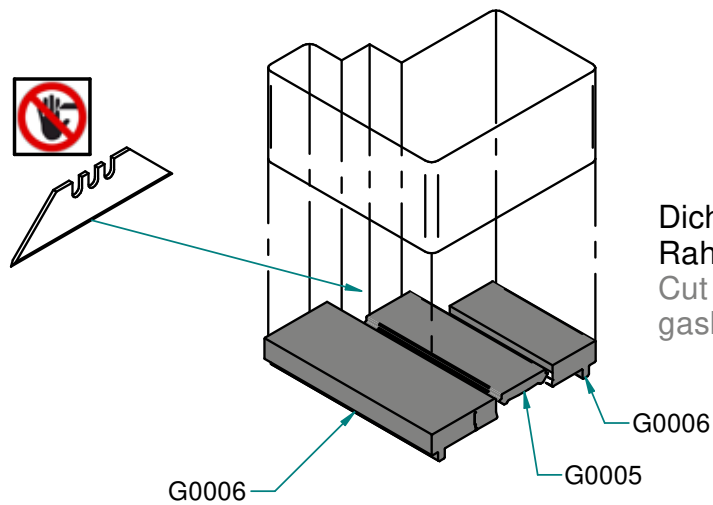
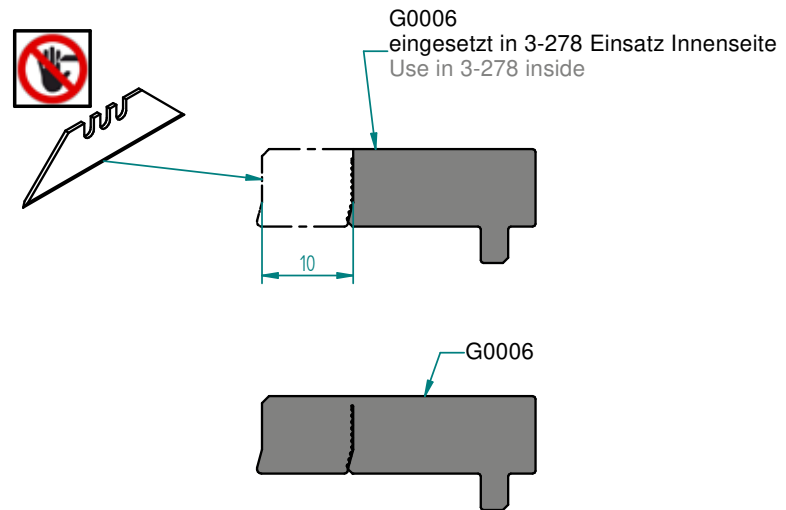


C-C: Abstand OK-Schwelle - OKFFB
min.2mm - max.4mm
C-C: Gap OK-threshold - OKFFB
min.2mm - max.4mm

4

Zarge / Dichtstücke / Nutabdeckung / Zuschnitt
 Frame / Sealing parts / Groove Cover / Cutting

Bei Einsatz Nullschwelle Athmer Comfort-Plan 78 ist sind die inneren Dichtstücke auf 20mm zu beschneiden.
 If using Zero Threshold Athmer Comfort-Plan 78 cut down inside sealing parts to 20mm.

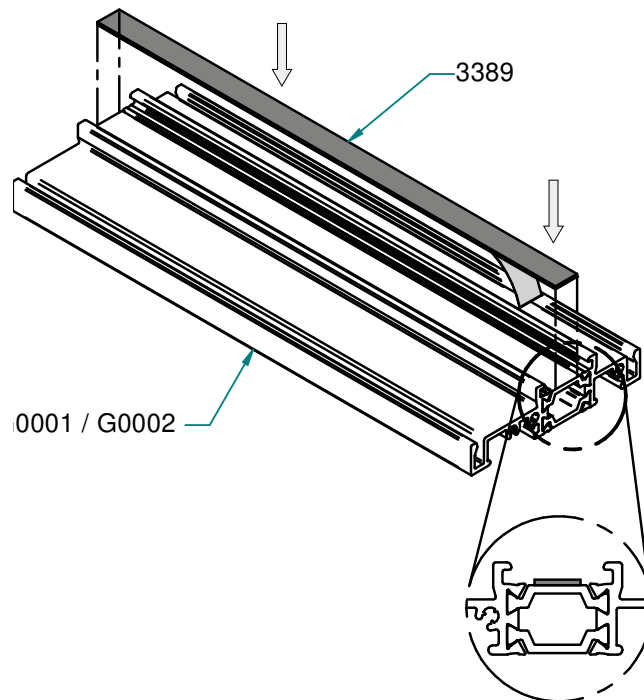


Dichtstücke und Nutabdeckdichtung an die Rahmengengeometrie anpassen.
 Cut the sealing parts and the groove cover gasket to suit frame geometry.

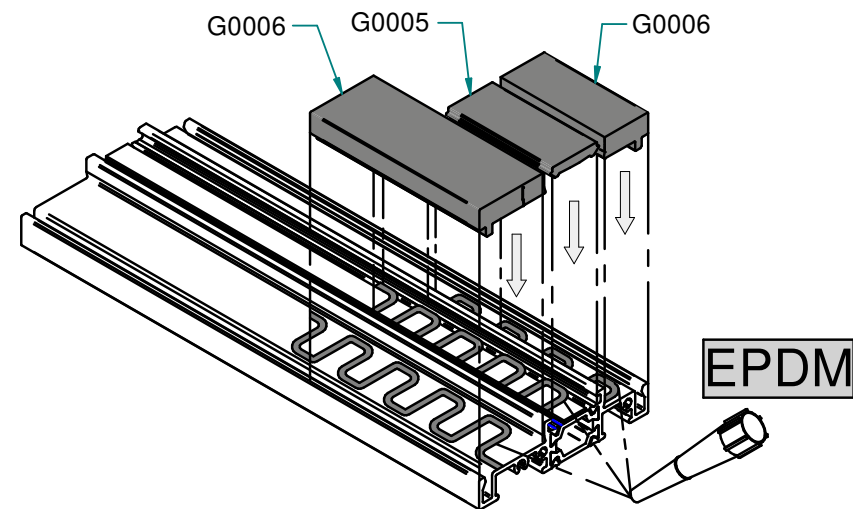
5

Distanzprofil / Dichtstücke / Nutabdeckung / Montage
 Stick On Spacer Profile / Sealing Parts / Groove Cover Gasket / Installation

Distanzprofil mittig über die gesamte
 Schwellenlänge aufkleben.
 Stick spacer profile centrally across
 the threshold's entire length.

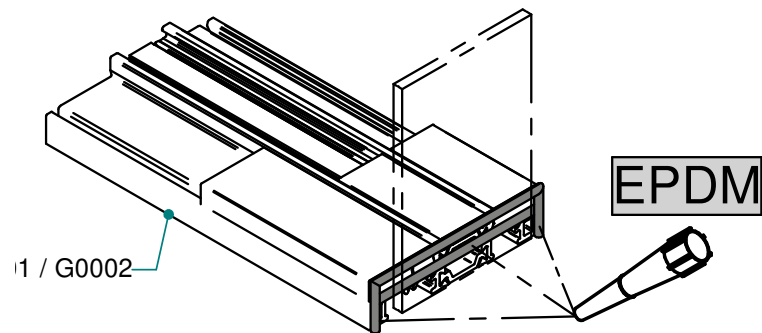


Dichtstücke und Nutabdeckdichtung mit
 EPDM-Dichtmasse (EPDM) einkleben.
 Glue the sealing parts and the groove cover
 gasket on the threshold with EPDM-sealant.



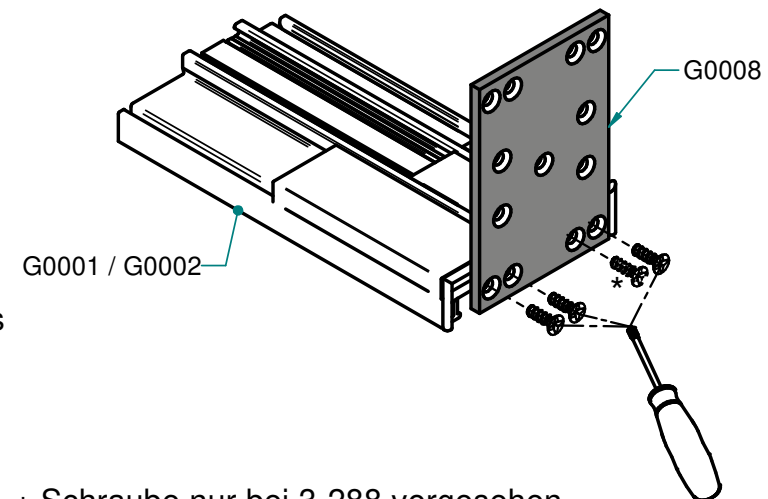
6

Schwellenhalter / Abdichtung / Befestigung
 Threshold Support / Seal / Fixing



EPDM-Dichtmasse (EPDM) im Bereich des Schwellenhalters aufbringen.
 Apply EPDM-sealant in the area of the threshold support.

Schwellenhalter an Bodenschwelle mit Edelstahl-Senkkopfschrauben 3,5x30 verschrauben.
 Screw threshold support on the threshold with 3,5x30 stainless-steel countersunk screws

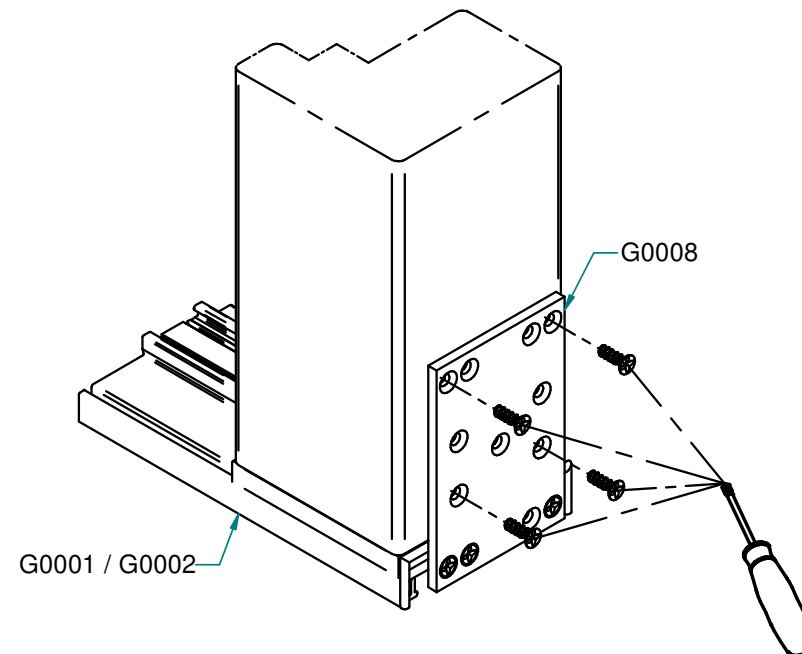
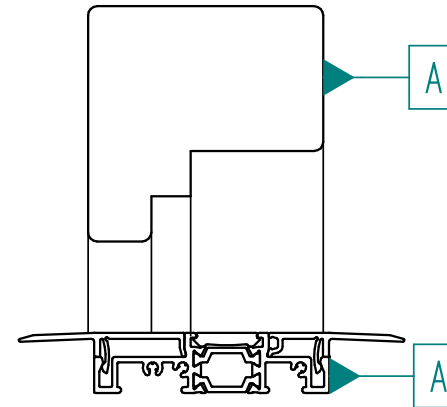
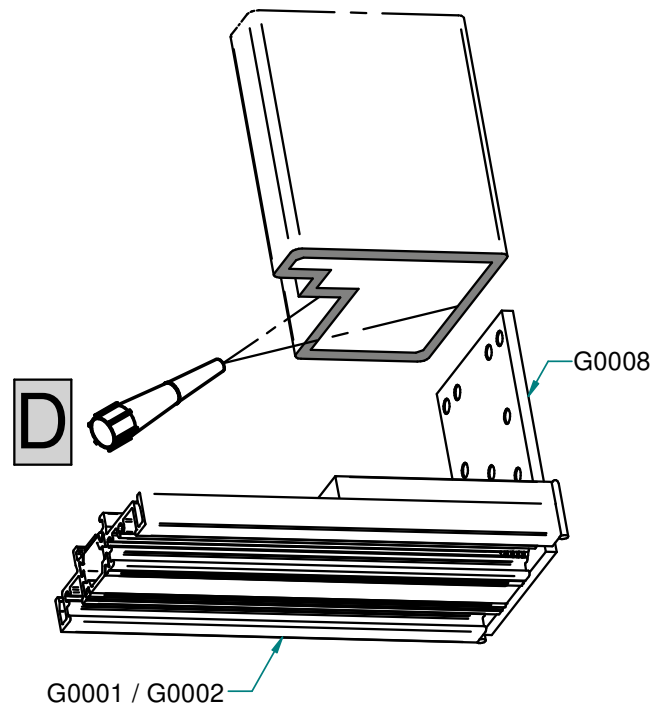


* Schraube nur bei 3-288 vorgesehen.
 Screw only provided at 3-288

7

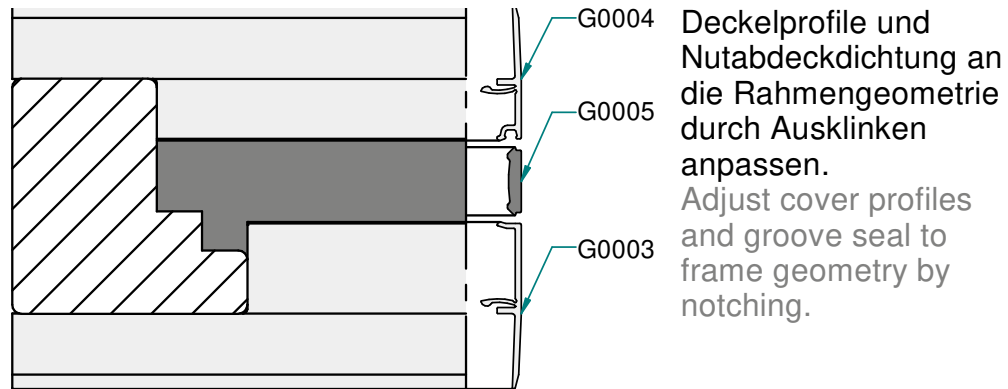
Blendrahmen abdichten / Befestigung
Seal Frame / Fixing

Blendrahmen mit Dichtstoff (D) und
 Fugenabdichtung abdichten.
 Seal frame with sealing and joint
 sealing.

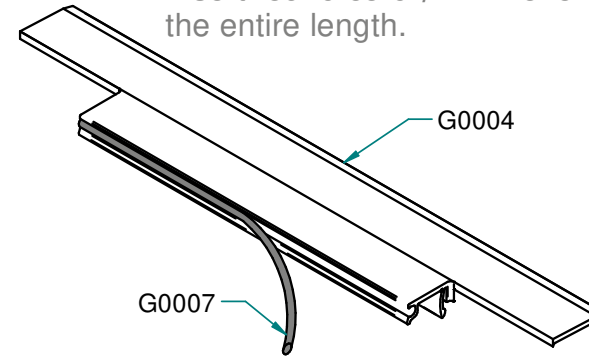


8

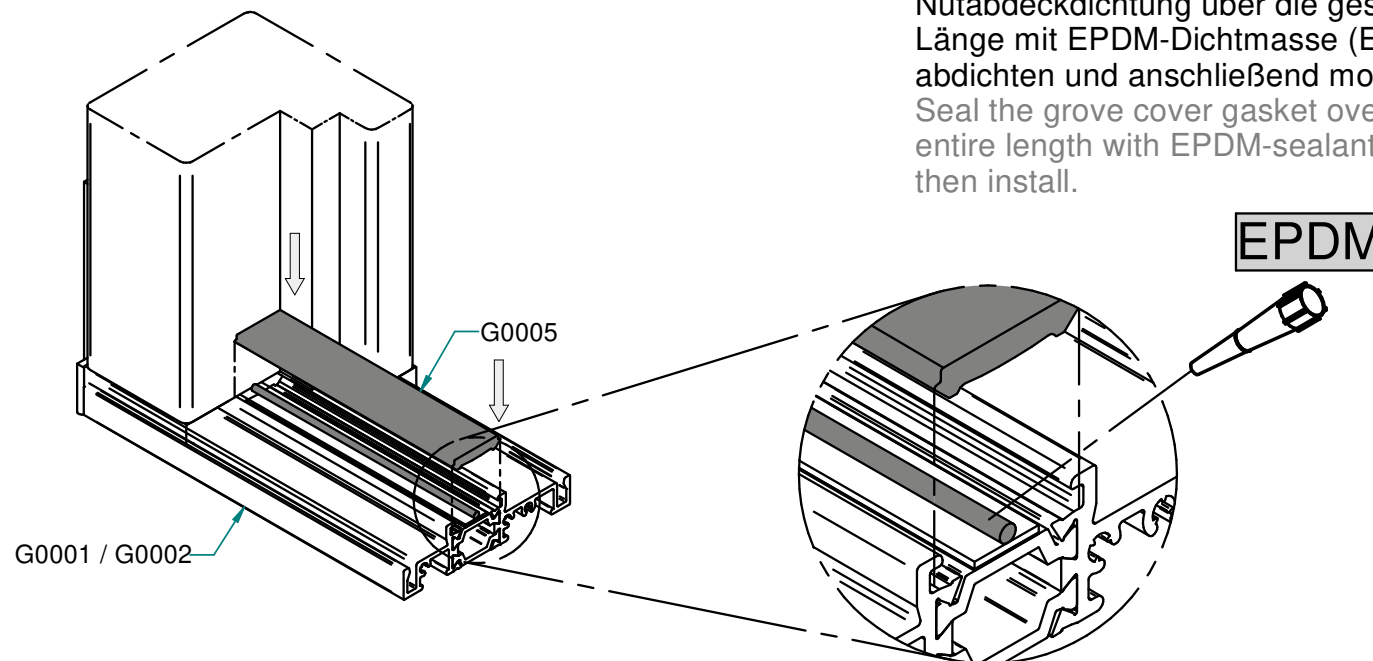
Deckelprofile und Nutabdeckdichtung anpassen und abdichten / Montage
 Adjust cover profiles and groove cover gasket and seal / Installation



gesamte Länge einbringen
 Insert round cord $\varnothing 4\text{mm}$ over the entire length.



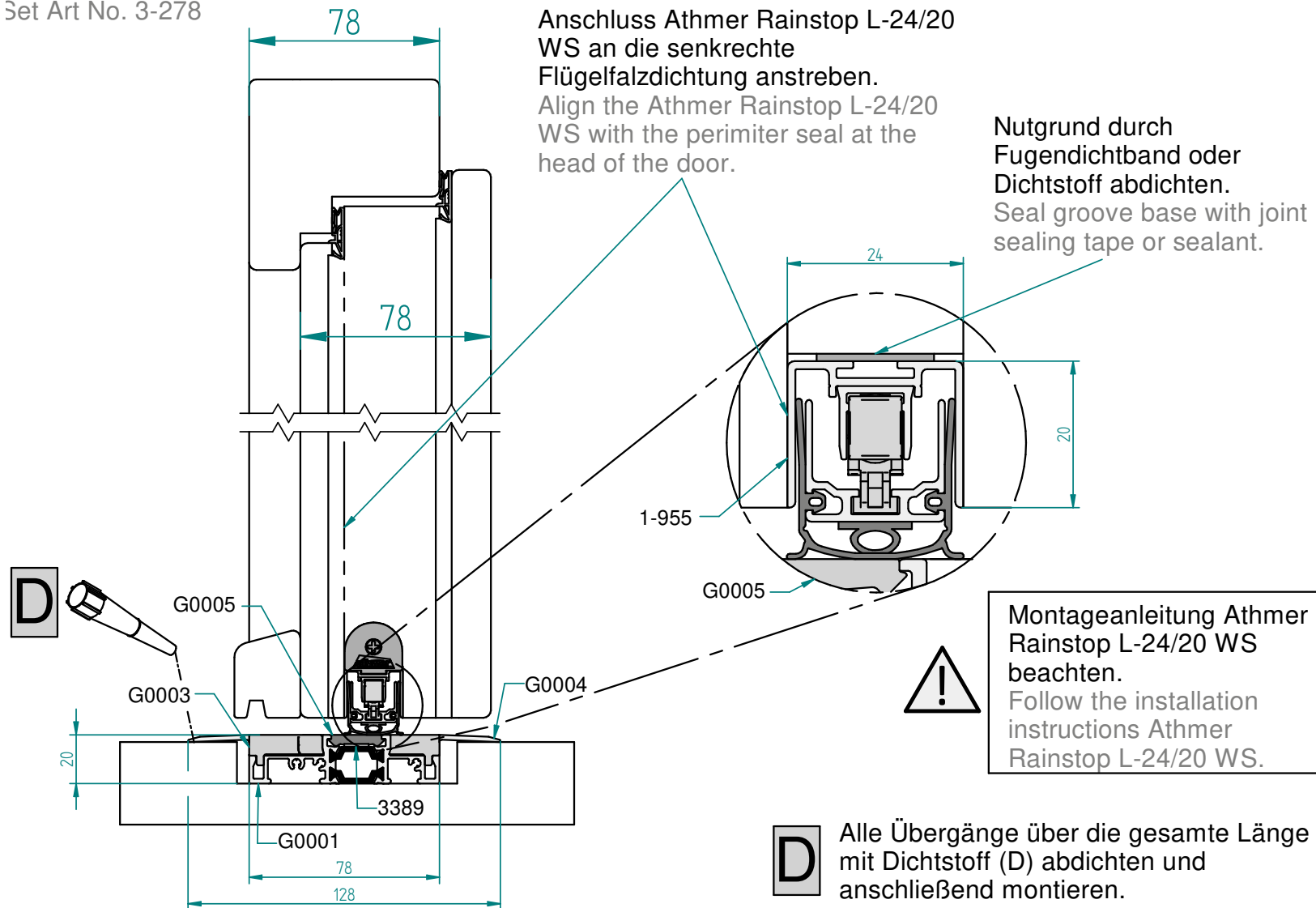
Nutabdeckdichtung über die gesamte Länge mit EPDM-Dichtmasse (EPDM) abdichten und anschließend montieren.
 Seal the groove cover gasket over the entire length with EPDM-sealant and then install.



9

Nullschwelle Athmer Comfort-Plan 78
Zero Threshold Athmer Comfort-Plan 78

Set Art No. 3-278



Anschluss Athmer Rainstop L-24/20
WS an die senkrechte
Flügelfalzdichtung anstreben.
Align the Athmer Rainstop L-24/20
WS with the perimeter seal at the
head of the door.

Nutgrund durch
Fugendichtband oder
Dichtstoff abdichten.
Seal groove base with joint
sealing tape or sealant.

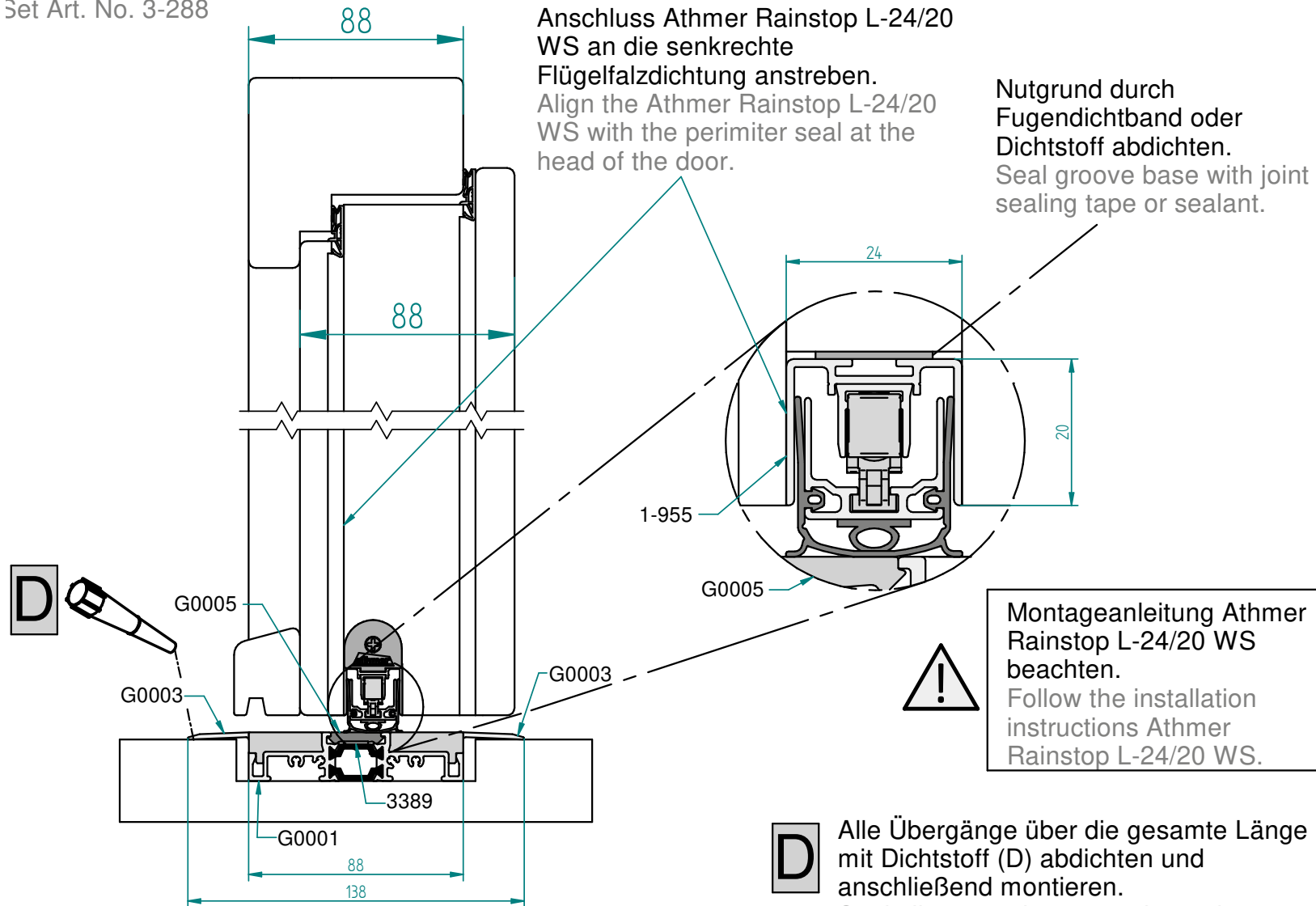
Montageanleitung Athmer
Rainstop L-24/20 WS
beachten.
Follow the installation
instructions Athmer
Rainstop L-24/20 WS.

D Alle Übergänge über die gesamte Länge
mit Dichtstoff (D) abdichten und
anschließend montieren.
Seal all connections over the entire
length with sealant.

10

Nullschwelle Athmer Comfort-Plan 88
Zero Threshold Athmer Comfort-Plan 88

Set Art. No. 3-288



Anschluss Athmer Rainstop L-24/20 WS an die senkrechte Flügelfalzdichtung anstreben.
Align the Athmer Rainstop L-24/20 WS with the perimeter seal at the head of the door.

Nutgrund durch Fugendichtband oder Dichtstoff abdichten.
Seal groove base with joint sealing tape or sealant.

Montageanleitung Athmer Rainstop L-24/20 WS beachten.
Follow the installation instructions Athmer Rainstop L-24/20 WS.

D Alle Übergänge über die gesamte Länge mit Dichtstoff (D) abdichten und anschließend montieren.
Seal all connections over the entire length with sealant.